



KULLANIM KILAVUZU - GARANTİ BELGESİ

STAND MIX

STANDLI EL MİKSERİ



Üretici / İthalatçı Firma:

RK TEKNOLOJİ ENDÜSTRİYEL ÜRÜNLER DİŞ TİC. VE PAZ. A.Ş.

İstoç Ticaret Merkezi Öksüzöğulları Plaza 2413 Sk, E1 Blok No:5/41 Kat:4
Mahmutbey-Bağcılar/İSTANBUL **Tel:** 0850 215 72 57 **Fax:** 0850 219 96 60

Üretim Yeri: MAVİ ELEKTRİKLİ EV ALETLERİ SAN. VE TİC. A.Ş.

www.raks.com.tr

Lütfen cihazı kullanmadan önce bu belgeyi okuyun ve saklayın.

Değerli Müşterimiz,

Ürünümüzü tercih ettiğiniz için teşekkür ederiz. Modern tesislerde üretilmiş ve titiz kalite kontrol işlemlerinden geçirilmiş olan ürününüzün size en iyi verimi sunmasını istiyoruz. Bunun için, bu kılavuzun tamamını, ürünü kullanmadan önce dikkatle okuyun ve bir başvuru kaynağı olarak saklayın.



DİKKAT!

Kullanma kılavuzu ürünü hızlı ve güvenli bir şekilde kullanmanıza yardımcı olur.

Ürünü kurmadan ve çalıştırmadan önce kullanma kılavuzunu okuyun. Özellikle güvenlik ile ilgili bilgilere uyun. Daha sonra da ihtiyacınız olabileceği için kullanma kılavuzunu kolay ulaşabileceğiniz bir yerde saklayın. Ayrıca ürün ile birlikte ilave olarak verilen diğer belgeleri de okuyun ve saklayın. Cihazınızı enerji tüketimi açısından verimli kullanabilmek için lütfen talimatlara uyun. Firmamız kullanma kılavuzundaki talimatlara uyulmamasından kaynaklanan herhangi bir yaralanmadan ve zarardan sorumlu değildir.

Cihaz, kapalı ve kuru alanlarda kullanılmak amaçlı üretilmiştir.

DİKKAT! Yangın, elektrik çarpması ve yaralanmaya sebebiyet vermemek için güvenlik önlemlerini dikkatle okuyun ve uyarılara uyun.

UYARI! Eğer ürününüzün parçaları kırık veya hasarlı ise kullanmayınız! Size en yakın bir Yetkili satıcıya başvurun.

Ücretsiz servis-montaj hizmetimiz yoktur. Kurulum müşteriye aittir.

NOT: Ürünün üzerinde bulunan işaretlemelerde veya ürünlerle birlikte verilen diğer basılı dökümanlarda beyan edilen değerler, ilgili standartlara göre laboratuvar ortamında elde edilen değerlerdir. Bu değerler, ürünün kullanım ve ortam şartlarına göre değişebilir.

DİKKAT: Bu cihaz güvenlik yönetmeliklerine uygun olarak üretilmiştir. Kurallara aykırı bir kullanım, kişiye, cihaza ve ortama zarar verir.

Güvenlik Uyarıları:

1. Cihazınızı kullanmadan önce bu kılavuzu okuyun ve gelecekte başvurmak üzere saklayın. Eğer ürününüzü başkasına verirseniz bu kılavuz ile birlikte verin.
2. Ürününüzü kullanmadan ve düzgün çalıştığından emin olmadan önce ambalajını atmayın. Ürün veya aksesuarları eksik, kırık veya hasarlı ise ürününüzü kesinlikle kullanmayın. En yakın RAKS Yetkili Servisi'ne başvurun.
3. Cihazınızı bu kılavuzda belirtilen amaçlar dışında kullanmayın. Sadece garantili marka aksesuarları ve yedek parçaları kullanın.

Cihazınıza başka ürünlere ait aksesuarları takmayın. Kullanma kılavuzunu okumadan cihazın parçalarını monte etmeyin ve kesinlikle çalıştırmayın.

4. Ürününüzü kullanmadığınız zamanlarda fonksiyon düğmesini “kapalı” konumuna getirip fişini prizden çekin. Fişi prizden çıkarırken şebeke kablosundan asılmayın. Ürünü şebeke voltajından kullanın. Şebeke kablosu hasar gördüğünde ürüne müdahale etmeyin. RAKS Yetkili Servisi’ni arayın. Ana elektrik hattının 220-240V, 50-60 Hz olduğu ve elektrik hattının sigortaya bağlı olduğu kontrol edilmelidir. Uzatma kablosu veya ilave kablo ile kullanmayın.

5. Taşıma, sevkiyat ve depolamadan kaynaklanan nedenlerden cihazınız hasarlı ise kullanılmamalıdır. Böyle bir durumda RAKS Yetkili Servisi’ni arayın.

6. Cihazın üzerinde belirtilen elektriksel değerlerin şebekenizin değerlerine uyup uymadığını kontrol edin.

7. Fişi prize takılı ve çalışır vaziyette bırakmayın. Cihazınızı, çalışırken denetimsiz bırakmayın. Elektrikli cihazlar çocuklar için tehlike oluşturduğundan çocukların oynamasına müsaade etmeyiniz ve çalışırken gözetimsiz bırakmayın.

8. Cihazınızın ana gövdesini hiçbir sebeple suya veya başka bir sıvıya sokmayın, kesinlikle bulaşık makinasına koymayın. Cihazınızı havuz, banyo küveti, duşlar, lavabolar veya içinde su bulunan diğer kapların yakınında kullanmayın. Bu cihazı kılavuzda belirtildiği şekilde kullanın.

9. Cihazı elektrik kablosundan çekerek kullanmayın, elektrik kablosunun sıkışmamasına, ezilmemesine dikkat edin. Elektrik kablosunu cihazın etrafına sarmayın ve kablonun kıvrılmamasına dikkat edin.

10. Kullanımı bittikten sonra açma-kapama anahtarını “OFF/KAPALI” konumuna getirin ve cihazı fişini çekin.

11. Cihazınızı temizlemeden önce fişini mutlaka prizden çekin. Eritici, yanıcı, parlayıcı veya arındırıcı maddeler ile temizlemeyin.

12. Cihazınızı sıcak zemine koymayın. Cihazınızı kuru ve kapalı mekanlarda muhafaza edin. Cihazınızın periyodik bakımını, temizliğini ve sevkini bu kılavuzdaki talimatlara göre yapın.

14. Kullanım ömrü dolmuş ve bir daha kullanmayacağınız cihazınızın elektrik kablosunu dibinden keserek çocuklar için tehlike yaratmayacak şekilde muhafaza edin veya belediyeniz tarafından uygun görülen yere atın.

15. Cihazın kullanımı ile ilgili gözetim ve yönetim sağlanmadıkça, bu cihazın fiziksel duyu ve zihinsel engeli olan (çocuklar dahil) veya denetim ve bilgi eksikliği olan kişiler tarafından kullanılması amaçlanmamıştır.

16. 3 yaşından küçük çocuklar yetişkin biri tarafından gözetilmedikleri zaman uzak tutulmalıdır. 3-8 yaş arası çocuklar, eğer güvenli kullanım ile ilgili bilgilendirilmemişler ya da gözetim altında ve cihaz kullanım için uygun bir yerde ise sadece cihazı açıp

kapatabilirler. Bu yaş grubundaki çocuklar fişli kabloyu prize takma, cihazı düzenleme, temizleme ve bakım yapma işlemlerinden uzak tutulmalıdır.

17. Bu cihaz, güvenli bir şekilde kullanılması ile ilgili kendilerine gözetim veya talimat verilmiş ise ve içermiş olduğu tehlikeler kendileri tarafından anlaşılmış ise 8 yaş ve üzeri çocuklar ve fiziksel, duyuşal veya zihinsel yetenek eksikliği bulunan veya tecrübe ve bilgi eksikliği olan kişiler tarafından kullanılabilir.

18. Ambalaj malzemeleri çocuklar için tehlikeli olabilir. Ambalaj malzemelerini çocukların ulaşamayacağı bir yerde muhafaza edin veya atık talimatlarına uygun bir şekilde tasnif ederek çöpe atın. Normal ev çöprü ile atmayın.

UYARI: Cihaz herhangi bir sebeple suya düşerse;

- Derhal fiş prizden çekin.
- Ellerinizi veya vücudunuzun herhangi bir yerini suya sokmayın.
- Tekrar kullanmadan önce en yakın RAKS Yetkili Servisine götürün.
- Cihazınızı kullanmadan önce nemli olmadığına ve su sıçramasına karşı dikkat edin.

ÖNEMLİ ! Teknik değerlerinde belirtilen gerilim, frekans ve güç dışında kullanılmaması gerekmektedir.

DİKKAT ! Bu cihazın bazı parçaları çok ısınabilir ve yanmalara sebep olabilir. Ortamda çocuk, engelli veya cihaz sonucu yaralanma potansiyeli taşıyan kişiler var ise bunlara özellikle dikkat edilmelidir.

DİKKAT ! Cihazı gıda ile ara vermeden kesintisiz ve gıdasız, sıvısız, boş olarak asla çalıştırmayın!

Tüketici Hakları :

A- Malın ayıplı olduğunun anlaşılması durumunda tüketici, 6502 sayılı Tüketicinin Korunması Hakkında Kanununun 11 inci maddesinde yer alan;

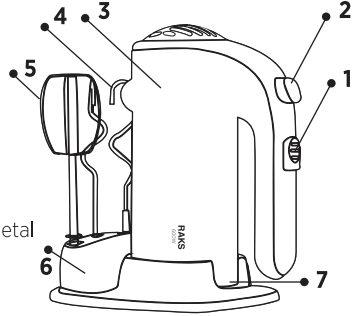
1. Sözleşmeden dönme,
2. Satış bedelinden indirim isteme,
3. Ücretsiz onarılmasını isteme,
4. Satılanın ayıpsız bir misli ile değiştirilmesini isteme, haklarından birini kullanabilir.

B- Tüketici garantiden doğan haklarının kullanılması ile ilgili olarak çıkabilecek uyuşmazlıklara yerleşim yerinin bulunduğu veya tüketici işleminin yapıldığı yerdeki Tüketici Hakem Heyeti veya Tüketici Mahkemesine başvurabilir.

Teknik özellikler: STANDLI EL MİKSERİ

MODEL	: STAND MIX
GÜÇ	: MAX. 600W
VOLTAJ	: 220V-240V-
FREKANS	: 50/60Hz
SINIFI	: CLASS II

1. Açma - kapama hız düğmesi
2. Uçları çıkartma düğmesi
3. Ana gövde
Yıkabilir, paslanmaz krom kaplama metal
4. Yoğurma aparatı
5. Çırpma aparatı
6. Stand taban
7. Kablo sarma/saklama bölümü



Türkiye’de üretilmiştir. Üretim yılı: 2020

DİKKAT! Eğer ürününüzün parçaları kırık veya hasarlı ise cihazı çalıştırmayınız! Cihazınızın aksesuarlarını boşa, malzemesiz çalıştırmayın.

DİKKAT! Fişi prize takmadan önce cihazın kapalı olduğundan emin olun.

Cihaz montajı: Cihaz tamamen kullanıma hazır olup, ayrıca herhangi bir montaj veya elektrik bağlantısı gerektirmemektedir.



KULLANIM ÖMRÜ: 7 YILDIR

Cihaz kullanımı: Cihazınız çorba, ayran, domates püresi, patates püresi, çikolatalı muza kadar herşeyi hemen ve çok az çaba ile hazırlamanıza yardım etmek için tasarlanmıştır.

- İlk kullanımdan önce cihazı ve aksesuarları kutusundan çıkarın, hasar ve arızalara karşı kontrol edin. Cihazda herhangi bir arıza ya da hasar var ise, cihazı kullanmayın ve RAKS Yetkili Servisi'ne başvurun.
- İlk kullanımdan önce aksesuarları ılık bol su ve deterjanla yıkayın, cihaza takmadan önce tamamen kurulaşın.
- Kullanmak istediğiniz yoğurma/çırpma uçlarını motor gövdesindeki uygun yuvalara yerleştirin, iyi konumlandırıldığından ve kilitletiğinden emin olun.
- Karışımın sıçramasını önlemek için, cihazı açmadan önce kullanacağınız uçları suyun veya hamurun içine yerleştirin.
- Her kullanım sonrası cihaz fişini prizden çekin ve ters şekilde çevirerek uçları motor gövdesinden sökün.

DİKKAT! Cihazınızı, asla pişirme sırasında (sıcakken) bir tencere veya kasede kullanmayın.

UYARI! Aşırı ısınmayı önlemek ve cihazı verimli, uzun süre kullanabilmek için max. 5 dakika çalıştırdıktan sonra mutlaka 15 dakika dinlendirin.

Hız kontrolü : 5 hız kademelidir

1 DÜŞÜK : Karıştırma işleminin başlangıcı ve bitişi için uygundur. Yumurtaları çırpma, sıvı hamurları karıştırmak için uygundur.

2 ORTA : Hamur karıştırmak için

3 YÜKSEK : Kek, sos vb. karıştırmak için

4 MAX. : Hızları bir dakikadan daha uzun süre kesintisiz kullanmaktan kaçının.

Bakım ve temizlik: Mikseri temizlemeden önce, hız seçiciyi "0" Kapalı konuma getirin ve fişi prizden çekin. Yoğurma/çarpma uçlarını **(4-5)** ana gövdeden çıkarmak için çıkartma düğmesine **(2)** basın. Bu uçlar bulaşık makinesinde yıkanabilir. • Cihaz sadece yumuşak, pamuklu, hafif nemli bir bez ile temizlenmelidir. Su ile durulayıp, kurulayın. • Elektrik çarpmalarını önlemek için ana gövdeyi suya veya diğer sıvılara batırmayın. • Benzin, tiner solvent vb. ürünü aşındırarak veya zarar verecek maddeler ile ürünü asla temizlemeyin, cihaza zarar verebilir.

Sorun giderme :



Sorun:	Neden:	Çözüm:
Cihaz çalışmıyor	Fiş prize takılmamış olabilir Cihaz açık değildir Prizde elektrik yoktur Kablo hasarlı olabilir	Fişi prize takın Cihazı çalıştırın Başka bir priz deneyin Yetkili Servisi arayın
Cihaz çok ısınmıştır	Cihaz çok uzun süreli çalıştırılmıştır	Cihazı soğumaya bırakın

Sevk ve taşıma : Cihazı orjinal ambalajında veya cihazın zarar görmesini önlemek için, iyi ve yumuşak bir pakette dik taşınması gerekmektedir. Ambalaj üzerindeki işaretlere uyun.

Geri dönüşüm : Lütfen, bu cihazın geri dönüşümünü sağlamak için en yakın toplama merkezine başvurun. Ambalaj malzemelerini çocukların ulaşamayacağı bir yerde muhafaza edin veya atık talimatlarına uygun bir şekilde tasnif ederek çöpe atın. Cihazınızı ve ambalajını normal ev çöpü ile birlikte atmayın.

Tüketici hizmetleri : Değerli müşterimiz, sizlere iyi bir ürün vermek kadar, iyi bir hizmet vermenin de önemine inanıyoruz. Bir sorun ile karşılaştığınızda öncelikli olarak bu kılavuzda yer alan size en yakın yetkili servise başvurabilirsiniz. Ayrıca aşağıdaki numaralardan **RAKS Çağrı Merkezi**'ni arayabilirsiniz. Aşağıdaki önerilere uymanızı rica ederiz.



1. Ürününüzü aldığınızda Garanti Belgesi'ni Yetkili Satıcı'nıza onaylattırın.

2. Ürününüzü kullanma kılavuzu esaslarına göre kullanın.

3. Ürününüzle ilgili hizmet talebiniz olduğunda Çağrı Merkezi'ne başvurun.

444 RAKS
7257

Sabit telefonlardan veya cep telefonlarından alan kodu çevirmeden arayabilirsiniz.

GARANTİ ŞARTLARI

1. Garanti süresi, malın teslim tarihinden itibaren başlar ve 2 yıldır.
2. Malın bütün parçaları dahil olmak üzere tamamı garanti kapsamındadır.
3. Malın ayıplı olduğunun anlaşılması durumunda tüketici, 6502 sayılı Tüketicinin Korunması Hakkında Kanunun 11 inci maddesinde yer alan;
 - a. Sözleşmeden dönme,
 - b. Satış bedelinden indirim isteme,
 - c. Ücretsiz onarılmasını isteme,
 - d. Satılanın ayıpsız bir misli ile değiştirilmesini isteme, haklarından birini kullanabilir.
4. Tüketicinin bu haklardan ücretsiz onarım hakkını seçmesi durumunda satıcı; işçilik masrafı, değiştirilen parça bedeli ya da başka herhangi bir ad altında hiçbir ücret talep etmeksizin malın onarımını yapmak veya yaptırmakla yükümlüdür. Tüketici ücretsiz onarım hakkını üretici veya ithalatçıya karşı da kullanabilir. Satıcı, üretici ve ithalatçı tüketici bu hakkını kullanmasından müteselsilen sorumludur.
5. Tüketicinin, ücretsiz onarım hakkını kullanması halinde malın;
 - Garanti süresi içinde tekrar arızalanması,
 - Tamiri için gereken azami sürenin aşılması,
 - Tamirinin mümkün olmadığı için, yetkili servis istasyonu, satıcı, üretici veya ithalatçı tarafından bir raporla belirlenmesi durumlarında; Tüketicinin malın bedel iadesini, ayıp oranında bedel indirimini veya imkan varsa malın ayıpsız misli ile değiştirilmesini satıcıdan talep edebilir. Satıcı, tüketicinin talebini reddedemez. Bu talebin yerine getirilmemesi durumunda satıcı, üretici ve ithalatçı müteselsilen sorumludur.
6. Malın tamir süresi 20 iş gününü geçemez. Bu süre, garanti süresi içerisinde mala ilişkin arızanın yetkili servis istasyonuna veya satıcıya bildirim tarihinde, garanti süresi dışında ise malın yetkili servis istasyonuna teslim tarihinden itibaren başlar. Malın arızasının 10 iş günü içerisinde giderilememesi halinde, üretici veya ithalatçı; malın tamiri tamamlanıncaya kadar, benzer özelliklere sahip başka bir malı tüketicinin kullanımına tahsis etmek zorundadır. Malın garanti süresi içerisinde arızalanması durumunda, tamirde geçen süre garanti süresine eklenir.
7. Malın kullanma kılavuzunda yer alan hususlara aykırı kullanılmasından kaynaklanan arızalar garanti kapsamı dışındadır.
8. Yetkili servis istasyonlarının adresleri ile ilgili bilgiye Türkiye'nin her yerinden **444 72 57** no'lu telefonumuzdan ulaşabilirsiniz.
9. Tüketicinin garantiden doğan haklarının kullanılmasında ilgili olarak çıkabilecek uyuşmazlıklara yerleşim yerinin bulunduğu veya tüketici işleminin yapıldığı yerdeki Tüketici Hakem Heyeti veya Tüketici Mahkemesine başvurabilir.
10. Satıcı tarafından bu Garanti Belgesinin verilmesi durumunda, tüketici, Gümrük ve Ticaret Bakanlığı Tüketicinin Korunması ve Piyasa Gözetimi Genel Müdürlüğü'ne başvurabilir.

GARANTİ KAPSAMINA GİRMEYEN HUSUSLAR (Kullanım Hataları)

1. Yasal garanti süresinin dolmasından sonra meydana gelen arızalar,
2. Cihazın kullanıcı tarafından usulüne uygun olmayan biçimde kullanılması nedeniyle meydana gelen arızalar, (cihazın kullanım kılavuzunda gösterildiği şekilde kullanılmaması durumunda),
3. Diğer cihazlarla ilişkili kullanımda yol açtığı arızalar,
4. Cihazda üreticiden kaynaklanmayan değişiklikler veya hasarlar, örneğin cihazın yetkisine sahip olmayan tamirhaneler tarafından açılması durumunda,
5. Elektrik ve telefon şebekesinden doğan tüm arızalar (elektrik kesilmesi, voltaj dalgalanması v.b.),
6. Garantili ürünlere yetkili servis dışında herhangi bir müdahalenin yapılması,
7. Garanti etiketi olan ürünlerde etiketin zarar görmesi,
8. Ürünün dış yüzeyine oluşan kırık, çizik, v.b. gibi hasarlar,
9. Düşme, çarpma, darbe v.b. nedenlerden meydana gelen arızalar,
10. Tozlu, rutubetli, aşırı sıcak ya da soğuk ortamlarda oluşan arızalar,
11. Sel, yangın, deprem, yıldırım düşmesi v.b. gibi doğal afetlerin sebep olduğu arızalar,
12. Ürünlerde oluşacak elektrostatik hasarlar,
13. Hatalı paketlenme sebebi ile elden teslim/kargo ile gönderim sırasında oluşabilen arızalar, garanti kapsamı dışındadır.

İşbu sözleşme ile taraflar, 6502 sayılı Tüketicinin korunması hakkında kanun ve bu kanun kapsamında yürürlüğe konulan Sanayi Mallarının Satış Sonrası Hizmetleri Yönetmeliğinden doğan sorumluluk ve yükümlülükleri aynen yerine getirmeyi ve bunlarla ilgili olarak birbirlerine karşı müştereken ve müteselsilen sorumlu olduklarını kabul ederler.

RAKS® GARANTİ BELGESİ


ÜRETİCİ / İTHALATÇI FİRMANIN:

RK TEKNOLOJİ ENDÜSTRİYEL ÜRÜNLER DIŞ TİC. VE PAZ. A.Ş.

A: İstoc Ticaret Merkezi Öksüzöğulları Plaza 2413 Sk. E1 Blok No:5/41 Kat:4

Mahmutbey - Bağcılar / İST T: 0850 215 72 57 F: 0850 219 96 60

Üretim Yeri: MAVİ ELEKTRİKLİ EV ALETLERİ SAN. VE TİC. A.Ş.

ÜRETİLEN / İTHAL EDİLEN ÜRÜNÜN					
CİNSİ	MARKASI	MODELİ	GARANTİ SÜRESİ	YETKİLİ İMZA / KAŞE	AZAMI TAMİR SÜRESİ
STANDLI EL MİKSERİ	RAKS	STAND MIX	2 YIL		20 İŞ GÜNÜ

SATICI FİRMANIN			
ÜNVAN	ADRES	TELEFON / FAKS	E-POSTA WEB ADRESİ

FATURA TARİH VE SAYISI	TESLİM TARİHİ VE YERİ	YETKİLİ İMZA	FİRMA KAŞE

Güncel yetkili servis listesi için:

www.raks.com.tr

TSE RAKS SERVİS NOKTALARI

FİRMA ADI	ADRES	TELEFON	ŞEHİR
NURSES BİLGİSAYAR	İSMETPAŞA MAH. BELLİ İŞHANI ALTI NO:3/A MERKEZ	0344 221 87 04	KAHRAMANMARAŞ
ÖZKAN ELEKTRONİK	ŞEHİTLİK CAD. SUAT SK. GÜVEN EVLERİ ALTI C BLOK NO:12 DOĞUBAYAZIT	0472 312 82 07	AGRI
AKINCI ELEKTRONİK	DR. REMİZİTOPCAM CAD. NO:1/A 011 MERKEZ	0356 215 56 00	TOKAT
ÖZGÜVEN SOĞUTMA	SARICALI MH. YUNUS EMRE CAD. ZÜMRÜT SOK. NO:6 ÇARŞAMBA	0362 832 00 09	SAMSUN
ARYASAN İÇ VE DIŞ TİC. A.Ş.	İSMET KAPTAN MAH. ŞAİR EŞREF BULVARI 6B NO:6 B KONAK	0232 500 05 00	İZMİR
BAHAR TEKNİK	BAHÇIVAN MAH. TÜRKÖĞLU SK. GÖNÜL SİT. ALTI A BLOK MERKEZ	0432 215 16 17	VAN
BİLİCİ SOĞUTMA	MERMERLİ MAH. PAZAR GEÇİDİ SK. NO:16/C MENEMEN	0232 831 32 78	İZMİR
BOĞAZIÇI ELEKTRONİK	AKŞEMSETTİN MAH. KOCASINAN CAD. NO:33 FATİH	0212 534 36 10	İSTANBUL
ELSU ELEKTRONİK	BAHARİYE CAD. NAILBEY SOK. NO:39 KADIKÖY	0216 338 78 73	İSTANBUL
EZGİ DAY.TÜK.MAL. SERVİSİ	FATİH CAD. NO:34/C BORNOVA	0232 343 77 77	İZMİR
GÜÇLÜ ELEKTRONİK	SERVİ MAH. İTAY CAD. TOPATAN ÇIKMAZI NO:6 / BIGADIÇ	0266 614 63 22	BALIKESİR
HASKAP KABLO PROFİL	KÜÇÜK HALKALI CAD. ASLI SK. NO:18/2 BAĞCIAR/GÜNEŞLİ	0212 656 50 52	İSTANBUL
ÇAVUŞ İLETİŞİM	BAĞCIAR MAH. URFA BULVARI NO:239/D BAĞLAR		DIYARBAKIR
İNER ELEKTRONİK	SARGÜLÜK MAH. 6. NOLU SK. NO:1/D ŞEHİTKAMİL	0342 339 14 14	GAZİANTEP
İSTANBUL TEKNİK SERVİS	NİNE HATUN MAH. 163. SK. NO:2 A-B ESENLER	0212 444 38 08	İSTANBUL
İZMİR ELEKTRONİK	HÜSEYİN PEHLİVAN CAD. DEMİR SK. N:35/1	0282 260 10 10	TEKİRDAĞ
JAPON HASAN TEKN. SERV.	SARIĞÜLLÜK MH. KILIÇALI CD. NO: 4/E ŞEHİTKAMİL	0342 336 79 05	GAZİANTEP
KAYA SOĞUTMA	30 AĞUSTOS MAH. CENTAŞ 1. 13 BL. - NO:1 / MENEMEN	0232 838 17 78	İZMİR
KM BİLİŞİM	YENİŞEHİR MAH. ZÜBEYDE HANIM CAD. NO:43/B MERKEZ	0344 223 70 07	KAHRAMANMARAŞ
ÖZSÜPER ELEKTRONİK	BALKYUPUR OZANLAR C ÖZKARDEŞLER APT.A BL NO:9 ESENYURT	0212 699 87 54	İSTANBUL
POZİTİF BİLİŞİM TEKNOLOJİLERİ	CEDİDİYE MAH. ZAFERİ MİLLİ SK. NO:6/A MERKEZ	0380 514 85 14	DÜZCE
PROTEKNİK	MAHFESİĞMAZ MAHALLESİ 79065 SOK. NO: 2 -2A/- ÇUKUROVA	0322 232 46 36	ADANA
SERHAT BİLGİSAYAR	FETHİTEPE MAH. FATİH SULTAN MEHMET CAD. NO:45-A BEYOĞLU	0212 361 00 00	İSTANBUL
SEV-CAN TİCARET	ZAFER MAH. YILDIZIM BEYAZIT CAD.TÜRKBEYİ SK.NO:6 DÜK:2-3 YENİBOSNA	0212 552 45 87	İSTANBUL
SİSTEM ONLINE BİLGİSAYAR	KÜLTÜR MAH. MANSUR BAYRAM CAD. NO:28	0380 523 40 86	DÜZCE
ŞAHİN ELEKTRONİK	HÜZÜREVLERİ MH. ALPARSLAN TÜRKES BLV. ŞAHİN APT. ALTI NO:357/C BAĞIMSIZ BÖLİM NO:16 SEYHAN	0322 239 07 90	ADANA
TEM TEKNİK	GÜZÜNEVLER MAHALLESİ 29109 NOLU SOK. NO:5 A/D ŞEHİTKAMİL	0342 322 78 78	GAZİANTEP
UĞUR ELEKTRONİK	CAMİLİ KEBİR MAH.GAZİ SÜLEYMANPAŞA CAD.NO.46/2 GELİBOLU	0286 566 80 30	ÇANAKKALE
YILDIRIM TEKNİK	HALKAPINAR MAH.1004 SOK.NO:1/P09 YENİŞEHİR	0532 634 24 05	İZMİR
YÜCESAN TEKNİK	PIRI REİS MAH. 2059 SK. NO:8/A ESENYURT	0212 853 05 90	İSTANBUL