



**KULLANIM KILAVUZU - GARANTİ BELGESİ**

## **PRO MIX EL MİKSERİ**



**!** Lütfen cihazı kullanmadan önce bu belgeyi okuyun ve saklayın.

Üretici / İthalatçı Firma: RK TEKNOLOJİ ENDÜSTRİYEL ÜRÜNLER DİŞ TİC. VE PAZ. A.Ş.  
İstoç Ticaret Merkezi Öksüzöğulları Plaza 2413 Sk. E Blok No:5/41 Kat:4  
Mahmutbey - Bağcılar / İSTANBUL Tel: 0850 215 72 57 Fax: 0850 219 96 60  
Üretim Yeri: MAVİ ELEKTRİKLİ EV ALETLERİ SAN. VE TİC. A.Ş.



**444** RAKS  
7257

[www.raks.com.tr](http://www.raks.com.tr)

## Değerli Müşterimiz,

Ürünümüzü tercih ettiğiniz için teşekkür ederiz. Modern tesislerde üretilmiş ve titiz kalite kontrol işlemlerinden geçirilmiş olan ürününüzün size en iyi verimi sunmasını istiyoruz. Bunun için, bu kılavuzun tamamını, ürünü kullanmadan önce dikkatle okuyun ve bir başvuru kaynağı olarak saklayın.



**DİKKAT!**

## **Kullanma kılavuzu ürünü hızlı ve güvenli bir şekilde kullanmanıza yardımcı olur.**

Ürünü kurmadan ve çalıştırmadan önce kullanma kılavuzunu okuyun. Özellikle güvenlik ile ilgili bilgilere uyun. Daha sonra da ihtiyacınız olabileceği için kullanma kılavuzunu kolay ulaşabileceğiniz bir yerde saklayın. Ayrıca ürün ile birlikte ilave olarak verilen diğer belgeleri de okuyun ve saklayın. Cihazınızı enerji tüketimi açısından verimli kullanabilmek için lütfen talimatlara uyun. Firmamız kullanma kılavuzundaki talimatlara uyulmamasından kaynaklanan herhangi bir yaralanmadan ve zarardan sorumlu değildir.

## **Cihaz, kapalı ve kuru alanlarda kullanılmak amaçlı üretilmiştir.**

**DİKKAT!** Yangın, elektrik çarpması ve yaralanmaya sebebiyet vermemek için güvenlik önlemlerini dikkatle okuyun ve uyarılara uyun.

**UYARI!** Eğer ürününüzün parçaları kırık veya hasarlı ise kullanmayınız! Size en yakın bir Yetkili satıcıya başvurun.

## **Ücretsiz servis-montaj hizmetimiz yoktur. Kurulum müşteriye aittir.**

**NOT:** Ürünün üzerinde bulunan işaretlemelerde veya ürünlerle birlikte verilen diğer basılı dökümanlarda beyan edilen değerler, ilgili standartlara göre laboratuvar ortamında elde edilen değerlerdir. Bu değerler, ürünün kullanım ve ortam şartlarına göre değişebilir.

**DİKKAT:** Bu cihaz güvenlik yönetmeliklerine uygun olarak üretilmiştir. Kurallara aykırı bir kullanım, kişiye, cihaza ve ortama zarar verir.

## **Güvenlik Uyarıları:**

1. Cihazınızı kullanmadan önce bu kılavuzu okuyun ve gelecekte başvurmak üzere saklayın. Eğer ürününüzü başkasına verirseniz bu kılavuz ile birlikte verin.
2. Ürününüzü kullanmadan ve düzgün çalıştığından emin olmadan önce ambalajını atmayın. Ürün veya aksesuarları eksik, kırık veya hasarlı ise ürününüzü kesinlikle kullanmayın. En yakın RAKS Yetkili Servisi'ne başvurun.
3. Cihazınızı bu kılavuzda belirtilen amaçlar dışında kullanmayın. Sadece garantili marka aksesuarları ve yedek parçaları kullanın.

Cihazınıza başka ürünlere ait aksesuarları takmayın. Kullanma kılavuzunu okumadan cihazın parçalarını monte etmeyin ve kesinlikle çalıştırmayın.

4. Ürününüzü kullanmadığınız zamanlarda fonksiyon düğmesini "kapalı" konumuna getirip fişini prizden çekin. Fişi prizden çıkarırken şebeke kablosundan asılmayın. Ürünü şebeke voltajından kullanın. Şebeke kablosu hasar gördüğünde ürüne müdahale etmeyin, RAKS Yetkili Servisi'ni arayın. Ana elektrik hattının 220-240V, 50/60 Hz olduğu ve elektrik hattının sigortaya bağlı olduğu kontrol edilmelidir. Uzatma kablosu veya ilave kablo ile kullanmayın.

5. Taşıma, sevkiyat ve depolamadan kaynaklanan nedenlerden cihazınız hasarlı ise kullanılmamalıdır. Böyle bir durumda RAKS Yetkili Servisi'ni arayın.

6. Cihazın üzerinde belirtilen elektriksel değerlerin şebekenizin değerlerine uyup uymadığını kontrol edin.

7. Fişi prize takılı ve çalışır vaziyette bırakmayın. Cihazınızı, çalışırken denetimsiz bırakmayın. Elektrikli cihazlar çocuklar için tehlike oluşturduğundan çocukların oynamasına müsaade etmeyiniz ve çalışırken gözetimsiz bırakmayın.

8. Cihazınızın ana gövdesini hiçbir sebeple suya veya başka bir sıvıya sokmayın, kesinlikle bulaşık makinasına koymayın. Cihazınızı havuz, banyo küveti, duşlar, lavabolar veya içinde su bulunan diğer kapların yakınında kullanmayın. Bu cihazı kılavuzda belirtildiği şekilde kullanın.

9. Cihazı elektrik kablosundan çekerek kullanmayın, elektrik kablosunun sıkışmamasına, ezilmemesine dikkat edin. Elektrik kablosunu cihazın etrafına sarmayın ve kablunun kıvrılmamasına dikkat edin.

10. Kullanımı bittikten sonra açma-kapama anahtarını "OFF/KAPALI" konumuna getirin ve cihazı fişini çekin.

11. Cihazınızı temizlemeden önce fişini mutlaka prizden çekin. Eritici, yanıcı, parlayıcı veya arındırıcı maddeler ile temizlemeyin.

12. Cihazınızı sıcak zemine koymayın. Cihazınızı kuru ve kapalı mekanlarda muhafaza edin. Cihazınızın periyodik bakımını, temizliğini ve sevkinin bu kılavuzdaki talimatlara göre yapın.

14. Kullanım ömrü dolmuş ve bir daha kullanmayacağınız cihazınızın elektrik kablosunu dibinden keserek çocuklar için tehlike yaratmayacak şekilde muhafaza edin veya belediye tarafından uygun görülen yere atın.

15. Cihazın kullanımı ile ilgili gözetim ve yönetim sağlanmadıkça, bu cihazın fiziksel duyu ve zihinsel engeli olan (çocuklar dahil) veya denetim ve bilgi eksikliği olan kişiler tarafından kullanılması amaçlanmamıştır.

16. 3 yaşından küçük çocuklar yetişkin biri tarafından gözetilmedikleri zaman uzak tutulmalıdır. 3-8 yaş arası çocuklar, eğer güvenli kullanım ile ilgili bilgilendirilmemişler ya da gözetim altında ve cihaz kullanım için uygun bir yerde ise sadece cihazı açıp

kapatabilirler. Bu yaş grubundaki çocuklar fişli kabloyu prize takma, cihazı düzenleme, temizleme ve bakım yapma işlemlerinden uzak tutulmalıdır.

17. Bu cihaz, güvenli bir şekilde kullanılması ile ilgili kendilerine gözetim veya talimat verilmiş ise ve içermiş olduğu tehlikeler kendileri tarafından anlaşılmış ise 8 yaş ve üzeri çocuklar ve fiziksel, duyuşal veya zihinsel yetenek eksikliği bulunan veya tecrübe ve bilgi eksikliği olan kişiler tarafından kullanılabilir.

18. Ambalaj malzemeleri çocuklar için tehlikeli olabilir. Ambalaj malzemelerini çocukların ulaşamayacağı bir yerde muhafaza edin veya atık talimatlarına uygun bir şekilde tasnif ederek çöpe atın. Normal ev çöpu ile atmayın.



**UYARI:** Cihaz herhangi bir sebeple suya düşerse;

- Derhal fiş prizden çekin.
- Ellerinizi veya vücudunuzun herhangi bir yerini suya sokmayın.
- Tekrar kullanmadan önce en yakın RAKS Yetkili Servisine götürün.
- Cihazınızı kullanmadan önce nemli olmadığına ve su sıçramasına karşı dikkat edin.

**ÖNEMLİ !** Teknik değerlerinde belirtilen gerilim, frekans ve güç dışında kullanılmaması gerekmektedir.

**DİKKAT !** Bu cihazın bazı parçaları çok ısınabilir ve yanmalara sebep olabilir. Ortamda çocuk, engelli veya cihaz sonucu yaralanma potansiyeli taşıyan kişiler var ise bunlara özellikle dikkat edilmelidir.

**DİKKAT ! Ürününüzü, gıda ile kesintisiz 10 saniyeden fazla, gıdasız ve sıvısız, boş olarak asla çalıştırmayın!**

## TÜKETİCİ HAKLARI:

**A-** Malın ayıplı olduğunun anlaşılması durumunda tüketici, 6502 sayılı Tüketicinin Korunması Hakkında Kanunun 11 inci maddesinde yer alan;

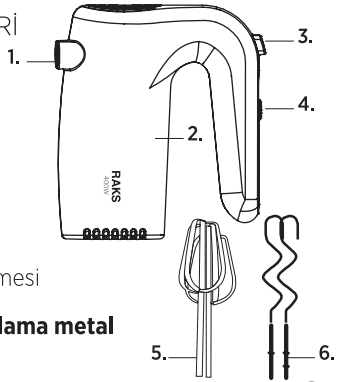
1. Sözleşmeden dönme,
  2. Satış bedelinden indirim isteme,
  3. Ücretsiz onarılmasını isteme,
  4. Satılanın ayıpsız bir misli ile değiştirilmesini isteme,
- haklarından birini kullanabilir.

**B-** Tüketici garantiden doğan haklarının kullanılması ile ilgili olarak çıkabilecek uyuşmazlıklara yerleşim yerinin bulunduğu veya tüketici işleminin yapıldığı yerdeki Tüketici Hakem Heyeti veya Tüketici Mahkemesine başvurabilir.

## Teknik özellikler: EL MİKSERİ

**MODEL** : PRO MIX  
**GÜÇ** : MAX. 400W  
**VOLTAJ** : 220V-240V~  
**FREKANS** : 50/60Hz  
**SINIFI** : CLASS II

1. Aparatları takma bölümü
2. Ana gövde
3. Aparatları otomatik çıkartma düğmesi
4. Açma/kapama/hız düğmesi
5. Çırpma aparatı
6. Yoğurma aparatı



## Türkiye’de üretilmiştir. Üretim yılı: 2020



**DİKKAT!** Eğer ürünün parçaları kırık veya hasarlı ise asla çalıştırmayın!  
**DİKKAT!** Fişi prize takmadan önce; **“0” / OFF / Kapalı** konumda olduğundan emin olun.

**Cihaz montajı:** Cihazınız tamamen kullanıma hazır olup, ayrıca herhangi bir montaj veya elektrik bağlantısı gerektirmemektedir.

## KULLANIM ÖMRÜ: 7 YILDIR



**Cihaz kullanımı:** Cihazınız çorba, ayran, domates püresi, patates püresi, çikolatalı muza kadar herşeyi hemen ve çok az çaba ile hazırlamanıza yardım etmek için tasarlanmıştır.

• İlk kullanımdan önce cihazı ve aksesuarları kutusundan çıkarın, hasar ve arızalara karşı kontrol edin. Cihazda herhangi bir arıza ya da hasar var ise, cihazı kullanmayın ve RAKS Yetkili Servisi'ne başvurun.

• İlk kullanımdan önce aksesuarları ılık bol su ve deterjanla yıkayın, cihaza takmadan önce tamamen kurulayın.

• Kullanmak istediğiniz yoğurma/çarpma uçlarını motor gövdesindeki uygun yuvalara yerleştirin, iyi konumlandırıldığından ve kilitletiğinden emin olun.

• Karışımın sıçramasını önlemek için, cihazı açmadan önce kullanacağınız uçları suyun veya hamurun içine yerleştirin.

• Her kullanımdan sonra cihaz fişini prizden çekin ve ters şekilde çevirerek uçları motor gövdesinden sökün.

**DİKKAT!** Aşırı ısınmayı önlemek için yoğurma işlemini 2 dakikadan fazla kullanmayın. Her 2 dakika çalışma arasında 1 dakika soğumaya bırakın. Çarpma işlemini sürekli olarak 10 dakikadan uzun süre kullanmayın. Her 10 dakika çalıştırma arasında 5 dakika soğumaya bırakın.

**DİKKAT!** Cihazınızı, asla pişirme sırasında (sıcakken) bir tencere veya kasede kullanmayın.

## HIZ AYARI

**Hız kontrolü :** 5 hız kademelidir

### 1 DÜŞÜK

: Karıştırma işleminin başlangıcı ve bitiş için uygundur. Yumurtaları çırpma, sıvı hamurları karıştırmak için uygundur.

### 2 ORTA

: Hamur karıştırmak için

### 3 YÜKSEK

: Kek, sos vb. karıştırmak için

### 4 MAX.

: Hızları bir dakikadan daha uzun süre kesintisiz

### 5 MAX.

: kullanmaktan kaçının.

## Bakım ve temizlik:

Mikseri temizlemeden önce, hız seçiciyi **"0"** / **OFF** / **Kapalı** konuma getirin ve fişi prizden çekin. Yoğurma/çırpma uçlarını **(5-6)** ana gövdeden çıkarmak için çıkartma düğmesine **(3)** basın. Bu uçlar bulaşık makinesinde yıkanabilir.

• Cihaz sadece yumuşak, pamuklu,

hafif nemli bir bez ile temizlenmelidir. Su ile durulayıp, kurulayın. • Elektrik çarpmalarını önlemek için ana gövdeyi suya veya diğer sıvılara batırmayın. • Benzin, tiner solvent vb. ürünü aşındırarak veya zarar verecek maddeler ile ürünü asla temizlemeyin, cihaza zarar verebilir.

## Sorun giderme:



Sorun:	Neden:	Çözüm:
Cihaz çalışmıyor	Fiş prize takılmamış olabilir Cihaz açık değildir Prizde elektrik yoktur Kablo hasarlı olabilir	Fişi prize takın Cihazı çalıştırın Başka bir priz deneyin Yetkili Servisi arayın
Cihaz çok ısınmıştır	Cihaz çok uzun süreli çalıştırılmıştır	Cihazı soğumaya bırakın
Gürültülü çalışıyor	Yabancı partiküller yapışmış olabilir	Yabancı partikülleri temizleyin

**Sevk ve taşıma :** Cihazı orjinal ambalajında veya cihazın zarar görmesini önlemek için, iyi ve yumuşak bir pakette dik taşınması gerekmektedir. Ambalaj üzerindeki işaretlere uyun.

**Geri dönüşüm :** Lütfen, bu cihazın geri dönüşümünü sağlamak için en yakın toplama merkeze başvurun. Ambalaj malzemelerini çocukların ulaşamayacağı bir yerde muhafaza edin veya atık talimatlarına uygun bir şekilde tasnif ederek çöpe atın. Cihazınızı ve ambalajını normal ev çöpü ile birlikte atmayın.

**Tüketici hizmetleri:** Değerli müşterimiz, sizlere iyi bir ürün vermek kadar, iyi bir hizmet vermenin de önemine inanıyoruz. Bir sorun ile karşılaştığınızda öncelikli olarak bu

kılavuzda yer alan size en yakın yetkili servise başvurabilirsiniz. Ayrıca aşağıdaki numaradan RAKS Çağrı Merkezini arayabilirsiniz.

**DİKKAT!** Aşağıdaki önerilere uymanızı rica ederiz.

**E-Mail:** iletisim@raks.com.tr



**444 RAKS**  
**7257**

1. Ürünü satın aldıktan sonra mutlaka **Garanti Belgesi'ni satın aldığınız mağazaya onaylattırın. Faturası ile birlikte saklayın.**

2. Ürünü kullanma kılavuzu esaslarına göre kullanın.

3. Ürün ile ilgili hizmet talebiniz olduğunda yukarıdaki telefon numarasından Çağrı Merkezi'mize veya mail yolu ile başvurun.

# GARANTİ ŞARTLARI

1. Garanti süresi, malın teslim tarihinden itibaren başlar ve **2 yıldır**.
2. Malın bütün parçaları dahil olmak üzere tamamı garanti kapsamındadır.
3. Malın kullanma kılavuzunda yer alan hususlara aykırı kullanılmasından kaynaklanan arızalar garanti kapsamı dışındadır.
4. Malın ayıplı olduğunun anlaşılması durumunda tüketici, 6502 sayılı Tüketicinin Korunması Hakkında Kanununun 11 inci maddesinde yer alan;
  - a. Sözleşmeden dönme, b. Satış bedelinden indirim isteme,
  - c. Ücretsiz onarılmasını isteme, d. Satılanın ayıpsız bir misli ile değiştirilmesini isteme,haklarından birini kullanabilir.
5. Tüketicinin bu haklardan ücretsiz onarım hakkını seçmesi durumunda satıcı; işçilik masrafı, değiştirilen parça bedeli ya da başka herhangi bir ad altında hiçbir ücret talep etmeksizin malın onarımını yapmak veya yaptırmakla yükümlüdür. Tüketici ücretsiz onarım hakkını üretici veya ithalatçıya karşı da kullanabilir. Satıcı, üretici ve ithalatçı tüketicinin bu hakkını kullanmasından müteselsilen sorumludur.
6. Tüketicinin, ücretsiz onarım hakkını kullanması halinde malın;
  - Garanti süresi içinde tekrar arızalanması,
  - Tamiri için gereken azami sürenin aşılması,
  - Tamirinin mümkün olmadığının, yetkili servis istasyonu, satıcı, üretici veya ithalatçı tarafından bir raporla belirlenmesi durumlarında; Tüketici malın bedeli iadesini, ayıp oranında bedel indirimini veya imkan varsa malın ayıpsız misli ile değiştirilmesini satıcıdan talep edebilir. Satıcı, tüketicinin talebini reddedemez. Bu talebin yerine getirilmemesi durumunda satıcı, üretici ve ithalatçı müteselsilen sorumludur.
7. Malın tamir süresi 20 iş gününü geçemez. Bu süre, garanti süresi içerisinde mala ilişkin arızanın yetkili servis istasyonuna veya satıcıya bildirim tarihi, garanti süresi dışında ise malın yetkili servis istasyonuna teslim tarihinden itibaren başlar. Malın arızasının 10 iş günü içerisinde giderilememesi halinde, üretici veya ithalatçı; malın tamiri tamamlanıncaya kadar, benzer özelliklere sahip başka bir malı tüketicinin kullanımına tahsis etmek zorundadır. Malın garanti süresi içerisinde arızalanması durumunda, tamirde geçen süre garanti süresine eklenir.
8. Yetkili servis istasyonlarının adresleri ile ilgili bilgiye Türkiye'nin her yerinden **444 72 57** no'lu telefonumuzdan ulaşabilirsiniz.
9. Tüketici garantiden doğan haklarının kullanılması ile ilgili olarak çıkabilecek uyuşmazlıklara yerleşim yerinin bulunduğu veya tüketici işleminin yapıldığı yerdeki Tüketici Hakem Heyeti veya Tüketici Mahkemesine başvurabilir.
10. Satıcı tarafından bu Garanti Belgesinin verilmemesi durumunda, tüketici, Gümrük ve Ticaret Bakanlığı Tüketicinin Korunması ve Piyasa Gözetimi Genel Müdürlüğü'ne başvurabilir.

## GARANTİ KAPSAMINA GİRMEYEN HUSUSLAR (Kullanım Hataları)

1. Yasal garanti süresinin dolmasından sonra meydana gelen arızalar,
2. Cihazın kullanıcı tarafından usulüne uygun olmayan biçimde kullanılması nedeniyle meydana gelen arızalar, (cihazın kullanma kılavuzunda gösterildiği şekilde kullanılmaması durumunda),
3. Diğer cihazlarla ilişkili kullanımda yol açtığı arızalar,
4. Cihazda üreticiden kaynaklanmayan değişiklikler veya hasarlar, örneğin cihazın yetkisine sahip olmayan tamirhaneler tarafından açılması durumunda,
5. Elektrik ve telefon şebekesinden doğan tüm arızalar (elektrik kesilmesi, voltaj dalgalanması v.b.),
6. Garantili ürünlere yetkili servis dışında herhangi bir müdahalenin yapılması,
7. Garanti etiketi olan ürünlerde etiketin zarar görmesi,
8. Ürünün dış yüzeyinde oluşan kırık, çizik, v.b. gibi hasarlar,
9. Düşme, çarpma, darbe v.b. nedenlerden meydana gelen arızalar,
10. Tozlu, rutubetli, aşırı sıcak ya da soğuk ortamlarda oluşan arızalar,
11. Sel, yangın, deprem, yıldırım düşmesi v.b. gibi doğal afetlerin sebep olduğu arızalar,
12. Ürünlerde oluşacak elektrostatik hasarlar,
13. Hatalı paketleme sebebi ile elden teslim/kargo ile gönderim sırasında oluşabilen arızalar, garanti kapsamı dışındadır.

İşbu sözleşme ile taraflar, 6502 sayılı tüketicinin korunması hakkında kanun ve bu kanun kapsamında yürürlüğe konulan Sanayi Mallarının Satış Sonrası Hizmetleri Yönetmeliğinden doğan sorumluluk ve yükümlülükleri aynen yerine getirmeyi ve bunlarla ilgili olarak birbirlerine karşı müştereken ve müteselsilen sorumlu olduklarını kabul ederler.

**ÜRETİCİ / İTHALATÇI FİRMANIN:**

RK TEKNOLOJİ ENDÜSTRİYEL ÜRÜNLER DIŞ TİC. VE PAZ. A.Ş.  
A: İstoc Ticaret Merkezi Öksüzöğulları Plaza 2413 Sk. E1 Blok No:5/41 Kat:4  
Mahmutbey - Bağcılar / İST T: 0850 215 72 57 F: 0850 219 96 60  
Üretim Yeri: MAVİ ELEKTRİKLİ EV ALETLERİ SAN. VE TİC. A.Ş.

PARTİ NO /  
SERIAL NUMBER:  
**20NW03**

**ÜRETİLEN / İTHAL EDİLEN ÜRÜNÜN**

CİNSİ	MARKASI	MODELİ	GARANTİ SÜRESİ	YETKİLİ İMZA / KAŞE	AZAMI TAMİR SÜRESİ
EL MİKSERİ	RAKS	PRO MIX	2 YIL		20 İŞ GÜNÜ

**SATICI FİRMANIN**

ÜNVAN	ADRES	TELEFON / FAKS	E-POSTA WEB ADRESİ
FATURA TARİH VE SAYISI	TESLİM TARİHİ VE YERİ	YETKİLİ İMZA	FİRMA KAŞE

**YETKİLİ SERVİS NOKTALARI**

Güncel yetkili  
servis listesi için:

**444 72 57**  
[www.raks.com.tr](http://www.raks.com.tr)

**FİRMA ADI**  
NURSES BİLGİSAYAR  
AKINCI ELEKTRONİK  
AKTÜRK BEYAZ EŞYA SERVİSİ  
ALFA BİLGİ İŞLEM SİSTEM VE YAZILIM PAZ VE TİC. LTD. ŞTİ  
ARYASAN İÇ VE DIŞ TİCARET A.Ş.  
BAHAR TEKNİK  
BİLİCİ SOĞUTMA  
BOĞAZCI ELEKTRONİK  
ÇAVUŞ İLETİŞİM  
DİLEK AKAR  
EZGİ DAY.TÜK.MAL. SER. VE TİC.LTD.ŞTİ.  
GÜÇLÜ ELEKTRONİK  
HASKAP KABLO PROFİL SAN. TİC. LTD. ŞTİ.  
İMGE BİLGİSAYAR VE GÜVENLİK  
İNER ELEKTRONİK  
İSTANBUL TEKNİK SERVİS  
İZMİR ELEKTRONİK SOSYAL HİZMETLER PAZ. VE SAN. TİC.  
KARADENİZ TEKNİK  
KAYA SOĞUTMA  
KM BİLİŞİM SAN. VE TİC. LTD.ŞTİ.  
LİDER ELEKTRONİK  
GÜNEY SERVİS  
ÖZGÜVEN SOĞUTMA  
ÖZSÜPER ELEKTRONİK  
ÖZTEKNİK ELEKTRİKLİ EV ALETLERİ  
POZİTİF BİLİŞİM TEKNOLOJİLERİ  
PROTEKNİK  
SERHAT BİLGİSAYAR SAN. VE TİC. LTD. ŞTİ.  
SİSTEM ONLİNE BİLGİSAYAR YAZILIM GÜVENLİK SAN.VE TİC.LTD.ŞTİ.  
ŞAHİN ELEKTRONİK  
UĞUR ELEKTRONİK  
ATATÜRK BEYAZ EŞYA VE KOMBI KLİMA MONTAJ SERVİSİ  
YILDIRIM TEKNİK

**ADRES**  
İSMETPAŞA MAH. BELLİ İŞHANI ALTI NO:3/A MERKEZ  
ALIPAŞA MAHALLESİ DR. REMZİ TOPÇAM CAD. NO:6 A/- MERKEZ  
AYDINLIKEVLER MAH.FIRAT CAD.NO:17 A-B MELİKGAZI  
YENİ 4. ÇARŞI NO. 10  
İSMET KAPTAN MAHALLESİ ŞAİR EŞREF BLV. NO: 6 B/6B KONAK  
BAHÇIVAN MAH TÜRKÜOĞLU SK GÖNÜL ŞİTALTI A BLK / MERKEZ  
MERMERLİ MAHALLESİ PAZAR GEÇİDİ SOKAĞI NO:16/C / MENEMEN  
ÇIRPICI MAH. PROF. DR. TURAN GÜNEŞ CAD. NO:153 ZEYTİNBURNU  
BAĞCIAR MAHALLESİ URFA BLV. NO: 239 D/- BAĞLAR  
HALİL RIFAT PAŞA MAHALLESİ YÜZER HAVUZ SOK. NO:1/890 ŞİŞLİ  
FATİH CAD. NO:34/C BORNOVA  
SERVİ M.H. HITAY CD. TOPATAN ÇIKMAZI NO:6 / BIGİDİÇ  
15 TEMMUZ MAHALLESİ 1433. SK. NO: 22 A BAĞCIAR  
YENİCE MAH. TERME CAD.ULUÇANLAR APT. NO:4 / MERKEZ  
ULUS MAH. FEVZİ ÇAKMAK BULV. NO:116 ŞEHİTKAMİL  
NİNE HATUN MAH. 163. SOK NO 2/A-B ESENLER  
HÜSEYİN PEHLIVAN CAD. DEMİR SK. N:35/1  
BAĞLARÇEŞME MAH. 1208. SK. NO:4A ESENYURT  
30 AĞUSTOS MAH. CENTAŞ 1, 13 BL. - NO:1 / MENEMEN  
YENİŞEHİR MAH. ZÜBEYDE HANIM CAD. NO:43/B MERKEZ  
CEMAL GÜRSEL MH. ÖZDEMİR CD. NO:125/A - / ŞAHİNBEY  
KARAĞAÇ MAH ŞEHİT YÜZBAŞI FATİH DEVRARUK CADDESİ NO:5/4  
SARICALI MH. YUNUS EMRE CAD. ZÜMRÜT SOK. NO:6 / ÇARŞAMBA  
İNÖNÜ MAH.ÖZANLAR CAD. NO. 9 DÜKKAN 2 ESENYURT  
İNÖNÜ MAHALLESİ İLGAZ SOKAĞI NO:21 A/-MERKEZ  
CEDİDİYE MAHALLESİ ZAFERİ MİLLİ SOK. NO:6 A/- MERKEZ  
MAHFESİĞMAZ MAHALLESİ 79065 SOK. NO: 2-2A/-ÇUKUROVA  
FETİHTIPE MAH.FATİHSULTAN CAD.NO:45-A BEYOĞLU  
KÜLTÜR MH.MANSUR BAYRAM CAD. NO:28  
HUZUREVLERİ MH. ALPARSLAN TÜRKES BLV. ŞAHİN APT. NO:257/C BAĞ. BÖL. NO:16 ŞEYHAN  
CAMILİ KEBİR MAH.GAZİ SÜLEYMANPAŞA CAD.NO:46/2 GELİBOLU  
ATATÜRK MAHALLESİ FEVZİ PAŞA CAD. NO:69 C/- MERKEZ  
HALKAPINAR MAHALLESİ 1004 SOK. NO:1/P09 KONAK

**TELEFON**  
0344 221 87 04  
0356 212 56 00  
0352 336 61 11  
0386 213 91 03  
0232 444 30 66  
0432 215 16 17  
0232 831 32 78  
0212 444 32 83  
0505 084 43 24  
0212 222 50 53  
0232 343 77 77  
0266 614 63 22  
0544 739 90 45  
0544 228 58 14  
0242 339 14 14  
0142 444 38 08  
0282 260 10 10  
0212 620 66 16  
0232 838 17 78  
0344 223 70 07  
0342 220 48 69  
0446 224 33 22  
0362 832 00 09  
0212 699 87 54  
0366 215 47 25  
0380 514 85 14  
0322 232 46 36  
0212 361 68 54  
0380 523 40 86  
0322 239 07 90  
0286 566 80 30  
0446 224 47 24  
0232 256 74 70

**ŞEHİR**  
KAHRAMANMARAŞ  
TOKAT  
KAYSERİ  
KIRŞEHİR  
İZMİR  
VAN  
İZMİR  
İSTANBUL  
DİYARBAKIR  
İSTANBUL  
İZMİR  
BALIKESİR  
İSTANBUL  
KIRŞEHİR  
GAZİANTEP  
İSTANBUL  
TEKİRDAĞ  
İSTANBUL  
KAHRAMANMARAŞ  
GAZİANTEP  
ERZINCAN  
SAMSUN  
İSTANBUL  
KASTAMONU  
DÜZCE  
ADANA  
İSTANBUL  
DÜZCE  
ADANA  
ÇANAKKALE  
ERZINCAN  
İZMİR